

**COURANT**

**01570 Manziat**

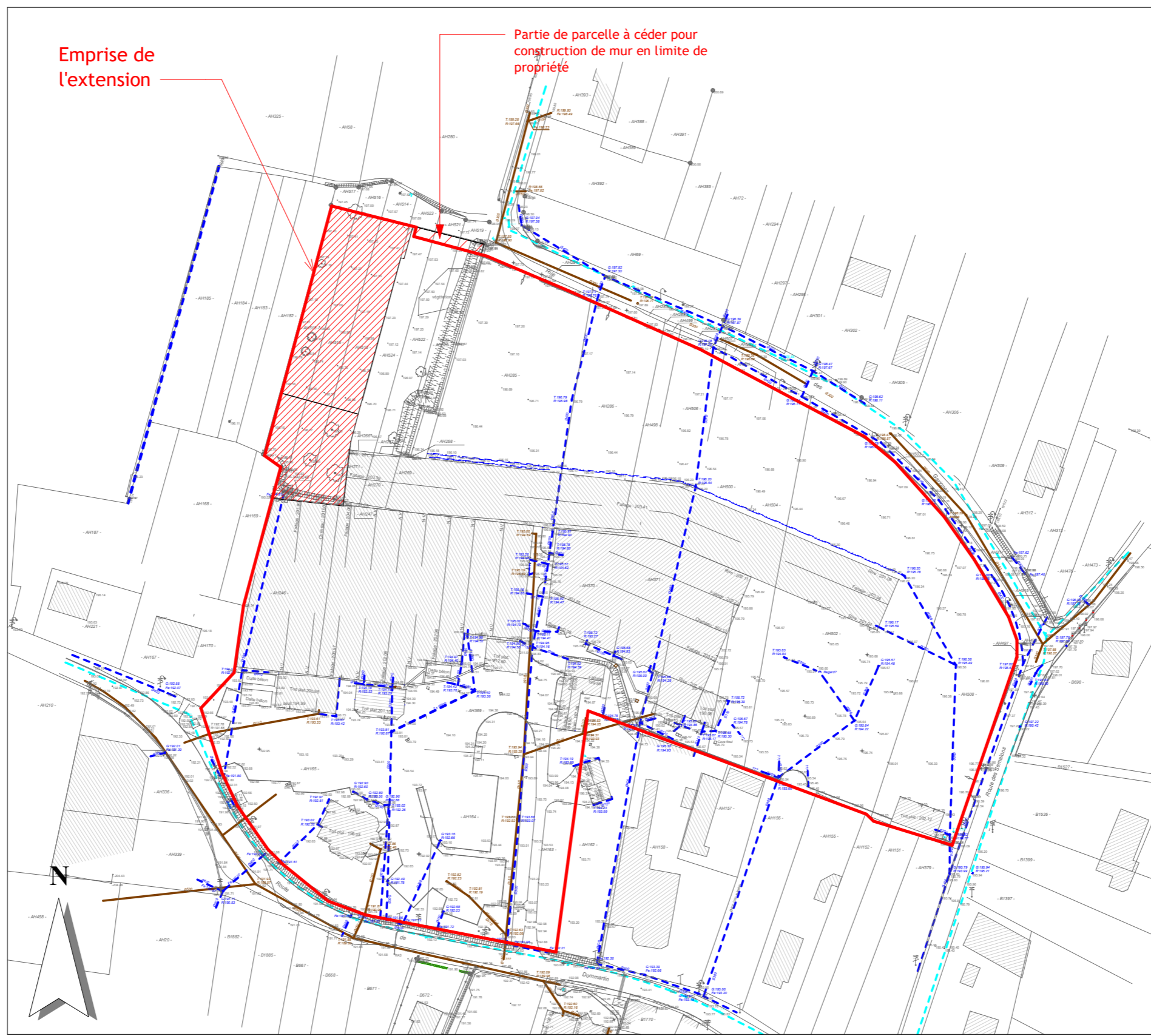
**Demande d'examen au cas par cas ICPE Juin 2021**

Pièce jointe n° 7

**Plans du projet d'extension**

**1** APD Plan Masse - Existant  
Ech : 1 : 1500

- Réseau EP
- Réseau AEP
- Réseau EU



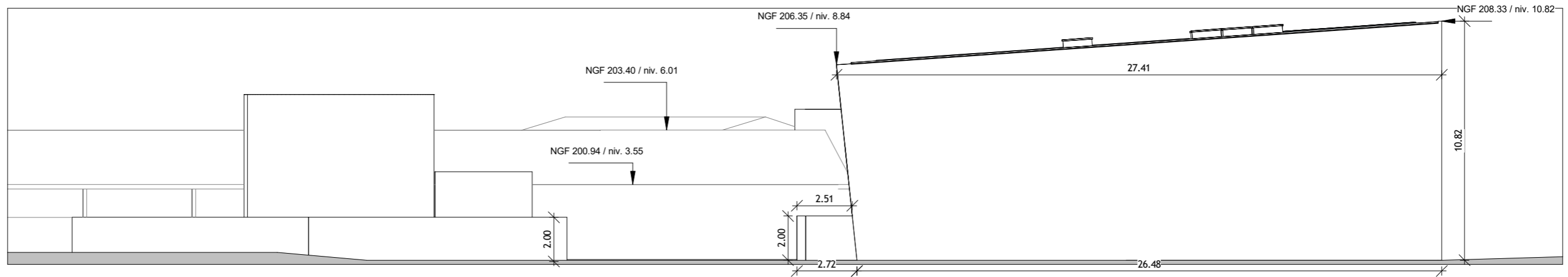
PLANS DE MASSE - PLAN DE GEOMETRE - EXISTANT - Ech 1 : 1500

<h1>APD</h1>	<h2>COURANT S.A.S.</h2> <h3>Extension du site</h3>	BET Structure cotraitant: IB2A 16 rue des Frères Lumières ZI du Brezet 63100 CLERMONT-FERRAND Tel : 04 63 79 34 77 contact@ib2a-structure.fr	BET TCE-EC cotraitant : TWIngénierie ZAC du chevalier 59268 ROOST-WARENDIN Tél. 03.27.81.60 Courriel : contact@tw-ingenierie.com	Aff : MO-052-2020	APD Plan masse
		 Ingénierie Béton Armé d'Auvergne	 Ingénierie	 Architecte mandataire : ATW 73, Cours Albert Thomas 69003 LYON Tél. 06.65.79.92.90 Courriel : wilfrid.turchet@a-t-w.fr	Maître d'Ouvrage délégué :  COURANT 241 route de Dommartin 01570 MANZIAT France









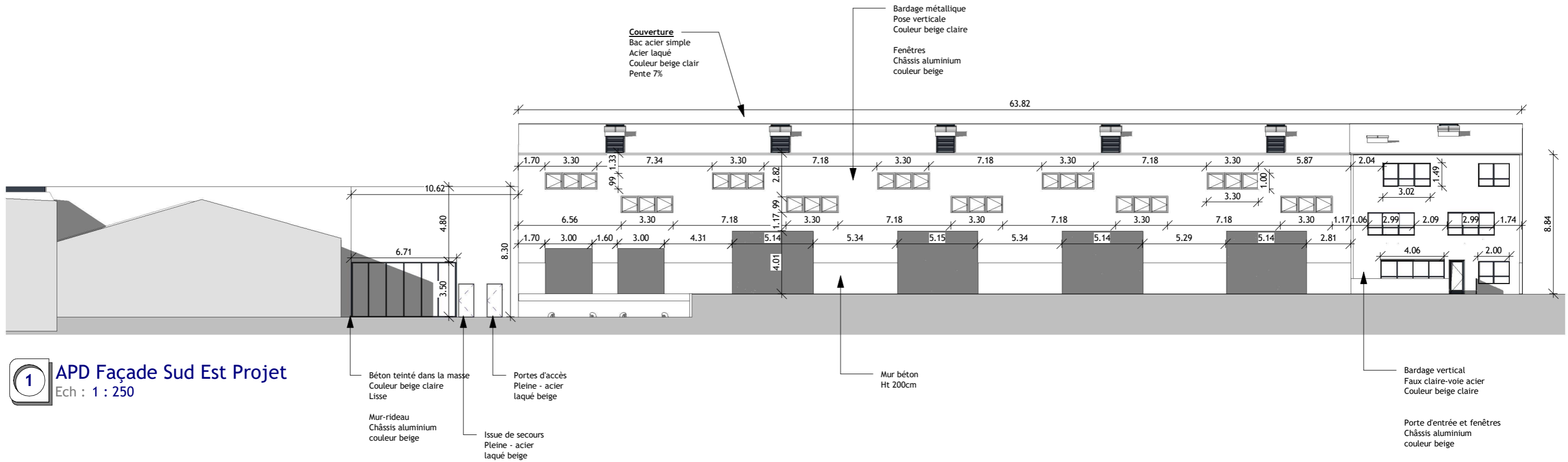
**1 APD Façade Nord Projet**  
Ech : 1 : 200



**PC5 Façade Nord Projet**  
Ech : 1 : 200

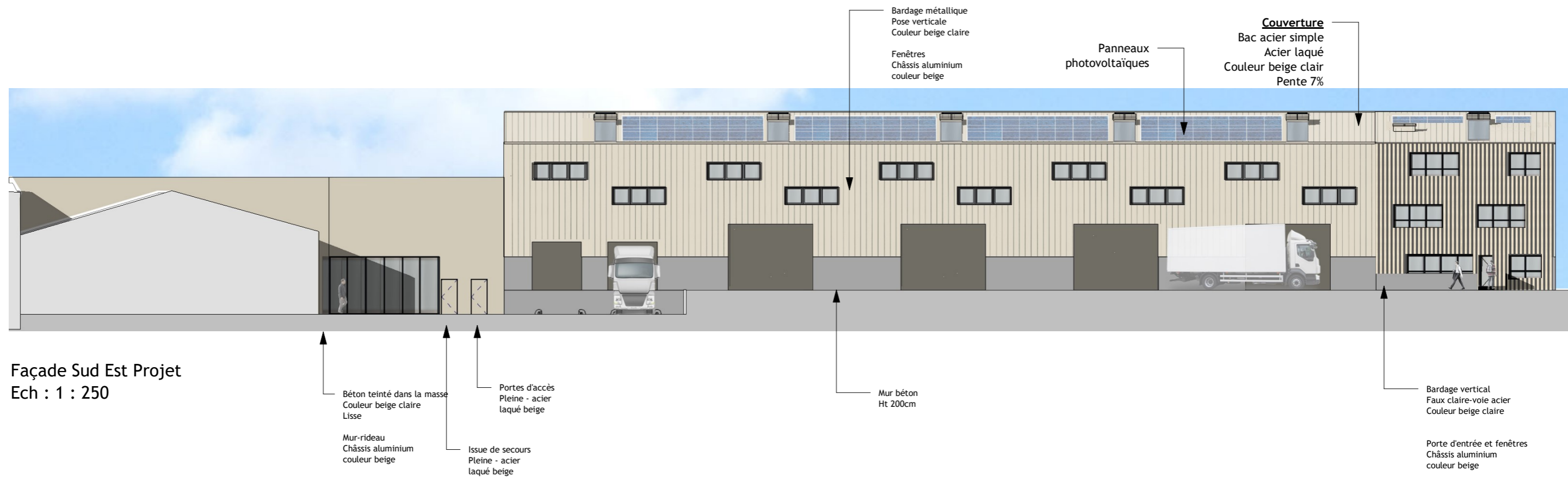
**FACADES - PROJET - Ech 1 : 200**

<b>APD</b>	<b>COURANT S.A.S.</b> <b>Extension du site</b>	BET Structure cotraitant: <b>IB2A</b> <small>Ingénierie Béton Armé d'Auvergne</small> 16 rue des Frères Lumières ZI du Brezet 63100 CLERMONT-FERRAND Tél : 04 63 79 34 77 contact@ib2a-structure.fr	BET TCE-EC cotraitant : <b>TW</b> <small>Ingénierie</small> ZAC du chevalierement 59268 ROOST-WARENDIN Tél. 03.27.81.60 Courriel : contact@tw-ingenierie.com	Aff : MO-052-2020  Architecte mandataire : ATW 73, Cours Albert Thomas 69003 LYON Tél. 06.65.79.92.90 Courriel : wilfrid.turchet@a-t-w.fr	APD Façades - Projet Maître d'Ouvrage délégué : <b>COURANT</b> <small>Bureau de l'Architecture</small> 241 route de Dommartin 01570 MANZIAT France
				Format : A3 Ech : 1 : 200 Date : 30/04/21 Ind : A Page : 04b	

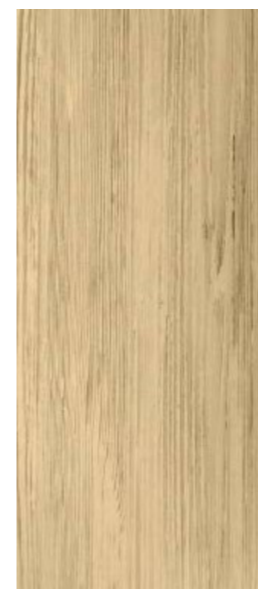


**1** APD Façade Sud Est Projet  
Ech : 1 : 250

<b>APD</b>	<b>COURANT S.A.S.</b> <b>Extension du site</b>	 BET Structure cotraitant: IB2A 16 rue des Frères Lumières ZI du Brezet 63100 CLERMONT-FERRAND Tél : 04 63 79 34 77 contact@ib2a-structure.fr	 BET TCE-EC cotraitant : TW Ingénierie ZAC du chevalement 59268 ROOST-WARENDIN Tél. 03.27.81.60 Courriel : contact@tw-ingenierie.com	Aff : MO-052-2020  Architecte mandataire : ATW 73, Cours Albert Thomas 69003 LYON Tél. 06.65.79.92.90 Courriel : wilfrid.turchet@a-t-w.fr	APD Façades - Projet  Maître d'Ouvrage délégué : COURANT 241 route de Dommartin 01570 MANZIAT France
		Format : A3 Ech : 1 : 250 Date : 30/04/21 Ind : A Page : 04d			



Bardage métallique aspect joint debout  
Logements - La Bastide du Couchant - Saint Galmier  
Source : Atelier 3s



Bardage métallique aspect faux-claire-voie plein  
Source : Atelier 3s



Bardage métallique aspect faux-claire-voie alternance de bandes noires  
Source : Atelier 3s



Bardage métallique aspect faux-claire-voie 3s  
Source : Atelier 3s

FACADES - PROJET - Ech 1 : 250

<b>APD</b>	<b>COURANT S.A.S.</b> <b>Extension du site</b>	 BET Structure cotraitant: IB2A 16 rue des Frères Lumières ZI du Brezet 63100 CLERMONT-FERRAND Tél : 04 63 79 34 77 contact@ib2a-structure.fr	 BET TCE-EC cotraitant : TWIngénierie ZAC du chevallement 59268 ROOST-WARENDIN Tél. 03.27.81.60 Courriel : contact@tw-ingenierie.com	Aff : MO-052-2020  Architecte mandataire : ATW 73, Cours Albert Thomas 69003 LYON Tél. 06.65.79.92.90 Courriel : wilfrid.turchet@a-t-w.fr	APD Façades - Projet  Maître d'Ouvrage délégué : COURANT 241 route de Dommartin 01570 MANZIAT France
		Format : A3 Ech : Date : 30/04/21 Ind : A Page : 04e			





Vue depuis la rue des Garines



SARL au capital social de 5000 €  
Siège social  
73 Cours Albert Thomas 69003 LYON  
N° Ordre 520797  
SIREN 799 413 406 – R.C.S. LYON

PC6 - INSERTION PAYSAGERE

**PC6**

**Extension du site**

**COURANT**  
241 route de Dommartin, 01570 MANZIAT



BET TCE-EC cotraitant :  
TWIngénierie - ZAC du chevalement  
59268 ROOST-WARENDIN  
Tél. 03.27.81.60  
Courriel : contact@tw-ingenierie.com



Aff : MO-052-2020  
Architecte mandataire :  
ATW  
73, Cours Albert Thomas  
69003 LYON  
Tél. 06.65.79.92.90  
Courriel : wilfrid.turchet@a-t-w.fr



Maitre d'Ouvrage délégué :  
COURANT  
241 route de Dommartin  
01570 MANZIAT France

Format : A3	Ech : A	Date : 21/05/21	Ind : A	Page : 011
----------------	------------	--------------------	------------	---------------